

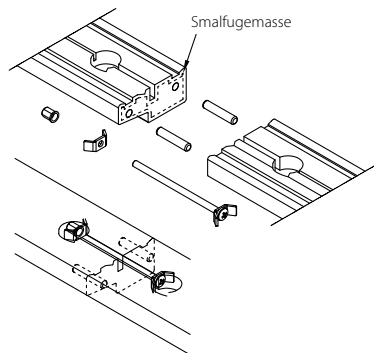
MONTERINGSVEJLEDNING FOR FOLDEDØRE

Foldedøre op til 4200 mm i karmbredde: Karm og skinner kommer samlet. Afsnit A og B springes over. Gå direkte til afsnit C: Montering af foldedør.

Foldedøre over 4200 mm i karmbredde: Karm og skinner leveres delvist samlet. Start med afsnit A: Samling af karm.

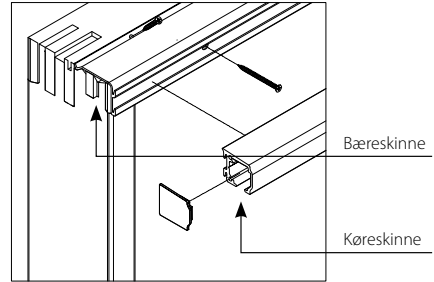
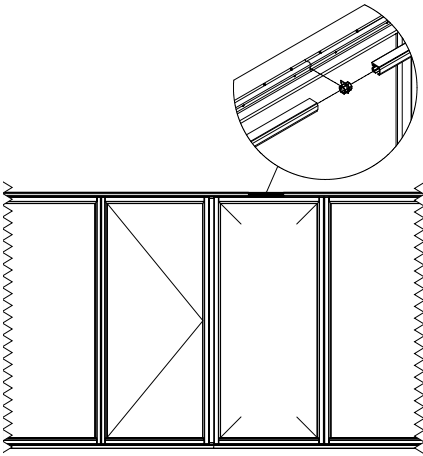
A: Samling af karm

- Start med at påføre smalfugemasse i dyvelhullerne.
- Derefter påføres smalfugemasse i en pølse rundt på hele ende-profilet.
- Monter dyvler i hullerne – og pres karmen tæt sammen.
- Nu monteres samlebeslag og spændmøtrik.
- Sørg for, at karmsamlingen er helt tæt. Fug eventuelt med smalfugemasse.
- Den overskydende fugemasse kan fjernes med en fugtig klud.
- Der kan forekomme farve-/struktur-forskel på bundkarmen, da denne kan være sammensat af to forskellige stykker hårdtræ.
Bemærk: Ved montering af overkarm i bærende konstruktion, skal der bruges en karmskrue på hver side af karmsamlingen.



B: Samling af bære- og køreskinner

- Det er vigtigt, at samlingen af skinnerne er over den stående dør-ramme.
- Start med at montere bæreskinnen. Bæreskinnen monteres med 4 x 25 mm skruer i alle huller.
- Efter monteringen af bæreskinnen hænges køreskinnen på sammen med samleklodsens.
- Sæt derefter hjul i køreskinnen – og monter til sidst ende-proppen hvorved bære- og køreskinne låses sammen.



C: Montering af foldedør

Bemærk: Foldedøren er ikke konstrueret som selvbærende. Kontroller derfor, at der er en bærende rem over murhullet.

Det er meget vigtigt, at topkarmen og dermed køreskinnen er monteret 100% i vatter – ellers vil hjulene på døren ikke køre optimalt.

3- og 4-fags foldedøre leveres færdigsamlet. Foldedøre, som ikke er færdigsamlet, leveres med diverse skruer, tapper og hjul.

Slidringe monteres på øverste udvendige kørehjul.

- De vedlagte dupper er til at forhindre klemning af greb mellem rammer samt for at undgå, at rammer ridser hinanden ved fuld åbning.
- Karmen klodses op i lod og vatter (lodret og vandret – husk krydsmå!).
- Sørg for, at der er min. 12 mm fuge rundt om karmen i murhullet til opretning, opklodsning og fugning. Hvis murhullet er meget skævt, er det ikke givet, at 12 mm er nok til opretning. Når karmen er placeret korrekt, skal den skrues fast i falsen med karmskruer. Overkarmen fastgøres og opklodses for hver 500 mm.

NB: Overkarmen forbores igennem beslagnoten og bæreskinnen. Der må ikke bruges ekspanderende fugeskum til montage af foldedøre!

- Bundkarmen opløses for hver 500 mm.
- Sidekarme fastgøres som døre.
- Husk oplødsning ved fastgørelspunkter
- Når karmen er korrekt monteret, startes med montering af rammer. Rammerne er mærket med et nr. i beslagnoten. Rammer hængslet fra venstre starter med 1, hvor rammer hængslet fra højre starter med højeste nummer, svarende til total-antallet af rammer i døren.
- Når den første ramme skal monteres, skal man afmontere de to øverste hængsler i karmen, og genmontere hængslerne ved montering af rammen.
- Når du monterer den næste ramme, skal de næstøverste hængsler afmonteres inden påsætning af den næste ramme.
- Næste ramme hænges på og stangen skubbes op, så den får fat i hjulet i køreskinnen. De skues sammen i bunden af hængslet med en unbrakonøgle 4 mm. På den nederste del af hængslet sidder der en skrue, som skrues fast, så stangen ikke kan løsne sig ved brug. Her bruges en unbrakonøgle 3 mm. Skal døren senere justeres i højden – husk da at løsne skruen.
- Afhængig af dørmodellen gentages processen enten fra nuværende ramme eller fra modsatte karm.

